

	Statische Kalibrierung von Kalibriereinrichtungen für Drehmomentschraubwerkzeuge	DAkkS-DKD-R 3-8	
		Ausgabe:	1
		Revision:	1
		Seite:	1/25

**Richtlinie
DAkkS-
DKD-R 3-8**

**Statische Kalibrierung von
Kalibriereinrichtungen für
Drehmomentschraubwerkzeuge**

1. Neuauflage 2010

	Statische Kalibrierung von Kalibriereinrichtungen für Drehmomentschraubwerkzeuge	DAkKS-DKD-R 3-8	
		Ausgabe:	1
		Revision:	1
		Seite:	2/25

Herausgegeben von der Deutschen Akkreditierungsstelle GmbH (DAkKS) als Ergebnis der Zusammenarbeit des ehemaligen Deutschen Kalibrierdienstes (DKD) mit seinem Fachausschuss „Mechanische Größen“.

Copyright © 2010 by DAkKS

Das Werk einschließlich aller seiner Teile ist urheberrechtlich geschützt. Jede Verwertung außerhalb der engen Grenzen des Urheberrechtsgesetzes ist ohne Zustimmung unzulässig und strafbar. Das gilt insbesondere für Vervielfältigungen, Übersetzungen, Mikroverfilmungen und die Einspeicherung und Verarbeitung in elektronischen Systemen.

Deutscher Kalibrierdienst (DKD)

Im DKD waren Kalibrierlaboratorien von Industrieunternehmen, Forschungsinstituten, technischen Behörden, Überwachungs- und Prüfinstitutionen zusammengeschlossen. Sie werden von der DAkKS als Rechtsnachfolgerin des DKD akkreditiert und überwacht. Sie führen Kalibrierungen von Messgeräten und Maßverkörperungen für die bei der Akkreditierung festgelegten Messgrößen und Messbereiche durch. Die von ihnen ausgestellten Kalibrierscheine sind ein Nachweis für die Rückführung auf nationale Normale, wie sie von der Normenfamilie DIN EN ISO 9000 und der DIN EN ISO/IEC 17025 gefordert wird.

Kalibrierungen der akkreditierten Laboratorien geben dem Anwender Sicherheit für die Verlässlichkeit von Messergebnissen, erhöhen das Vertrauen der Kunden und die Wettbewerbsfähigkeit auf dem nationalen und internationalen Markt und dienen als messtechnische Grundlage für die Mess- und Prüfmittelüberwachung im Rahmen von Qualitätssicherungsmaßnahmen.

Veröffentlichungen: siehe Internet


Anschrift:

Deutsche Akkreditierungsstelle GmbH
 Bundesallee 100, 38116 Braunschweig
 Postfach 33 45, 38023 Braunschweig
 Telefon Sekretariat: (05 31) 5 92-19 01
 Fax: (05 31) 5 92-19 05
 Internet: www.dakks.de

	Statische Kalibrierung von Kalibriereinrichtungen für Drehmomentschraubwerkzeuge	DAkkS-DKD-R 3-8	
		Ausgabe:	1
		Revision:	1
		Seite:	3/25

Inhaltsverzeichnis

		Seite
Vorwort		
1	Geltungsbereich	4
2	Symbole und Benennungen	5
3	Merkmale der Drehmomentschlüssel-Kalibriereinrichtung	6
3.1	Beschreibung und Kennzeichnung der Drehmomentschlüssel-Kalibriereinrichtung	6
3.2	Drehmomenteinleitung	6
3.3	Messung der Verformung	7
4	Kalibrierung der Drehmomentschlüssel-Kalibriereinrichtung	7
4.1	Allgemeines	7
4.2	Auflösung des Anzeigegerätes	8
4.3	Vorbereitung der Kalibrierung	8
4.4	Durchführung der Kalibrierung	9
5	Klassifizierung der Drehmomentschlüssel-Kalibriereinrichtung	14
5.1	Klassifizierungsprinzip	14
5.2	Klassifizierungskriterien	14
6	Kalibrierschein und Gültigkeitsdauer	15
Anhang A	Anwendung von kalibrierten Drehmomentschlüssel-Kalibriereinrichtungen	16
Anhang B	Bestimmung der Messunsicherheit	17
Anhang C	Kalibrierablauf	20
Anhang D	Messung von Impulsschraubwerkzeugen auf statisch rückführbar kalibrierten Messeinrichtungen	21
Literaturhinweise		25

	Statische Kalibrierung von Kalibriereinrichtungen für Drehmomentschraubwerkzeuge	DAkKS-DKD-R 3-8	
		Ausgabe:	1
		Revision:	1
		Seite:	4/25

Vorwort

DAkKS-DKD-Richtlinien sind Anwendungsdokumente zu den Anforderungen der DIN EN ISO/IEC 17025. In DAkKS-DKD-Richtlinien werden technische und organisatorische Abläufe beschrieben, die den Kalibrierlaboratorien als Vorbild zur Festlegung interner Verfahren und Regelungen dienen. DAkKS-DKD-Richtlinien können zu Bestandteilen der Qualitätsmanagementdokumentation der Kalibrierlaboratorien werden. Durch die Umsetzung der Richtlinien wird die Gleichbehandlung der zu kalibrierenden Geräte in den verschiedenen Kalibrierlaboratorien gefördert und die Kontinuität und Überprüfbarkeit der Arbeit der Kalibrierlaboratorien verbessert.

Die DAkKS-DKD-Richtlinien sollen nicht die Weiterentwicklung von Kalibrierverfahren und –abläufen behindern. Abweichungen von Richtlinien und neue Verfahren sind im Einvernehmen mit der Akkreditierungsstelle zulässig, wenn fachliche Gründe dafür sprechen.

Die Richtlinie wurde vom Fachausschuss „Drehmoment“ in Zusammenarbeit mit der PTB erstellt und vom Beirat des DKD verabschiedet. Mit der Veröffentlichung wird sie für alle akkreditierten Kalibrierlaboratorien verbindlich, sofern keine eigene, von der Akkreditierungsstelle genehmigte Verfahrensanweisung vorliegt.

Die vorliegende geänderte Neuauflage enthält ein aktualisiertes Impressum und aktuelle Bezüge zu den heutigen internationalen Organisationen.

Ausgabe: 10/2003

1. Neuauflage: 2010

1 Geltungsbereich

Diese Richtlinie gilt für die Kalibrierung von Drehmomentschlüssel-Kalibriereinrichtungen mit Transfer-Drehmomentschlüsseln und untersetzt die entsprechenden Forderungen der DIN EN ISO 6789 [1]. Es wird ein Verfahren für die Klassifizierung sowie zur Bestimmung der relativen Messunsicherheit dieser Geräte beschrieben (Anhang B).

Diese Richtlinie schließt die Verwendung von Kalibrierbalken und –scheiben als Transfernormale aus, da die Bestimmung des Parameters Spannweite bei verschiedenen Hebelarmlängen mit diesen Geräten nicht möglich ist und somit keine hinreichende Kalibrierung und Bestimmung der Messunsicherheit erfolgen kann. Stehen keine Transfer-Drehmomentschlüssel als Transfernormale zur Verfügung, muss der Kalibrierschein diese Einschränkung einschließlich des Hinweises, dass es sich um eine unvollständige Kalibrierung handelt, enthalten.

Drehmomentschlüssel-Kalibriereinrichtungen im Sinne dieser Richtlinie sind spezielle Drehmomentmessgeräte, die von ihrer Bauform die Einleitung des Drehmomentes über ein Drehmomentmessgerät mit Hebelarm (z. B. Drehmomentschlüssel nach DIN ISO 6789) ermöglichen. Diese Richtlinie berücksichtigt die abweichenden Krafteinleitungsbedingungen auf den Kalibriergegenstand gegenüber denen von Drehmomentmessgeräten nach DIN 51309 [2] bzw. EURAMET/cg-14/v.01 [8].

Kalibriereinrichtungen, bei denen eine integrierte Nullpunktunterdrückung während der Kalibrierung nicht abschaltbar ist bzw. bei denen nur die Spitzenwerte erfassbar sind, gelten im Sinne dieser Richtlinie als nicht kalibrierfähig.

Als Drehmomentschlüssel-Kalibriereinrichtung wird das gesamte Gerät vom Drehmomentaufnehmer bis einschließlich des Anzeigergerätes definiert. Diese Richtlinie gilt allgemein für Drehmomentschlüssel-Kalibriereinrichtungen, bei denen das Drehmoment durch Messung der elastischen Formänderung eines Verformungskörpers oder einer ihr proportionalen Messgröße definiert wird.

VERWEIS: Anhang D beschreibt eine Richtlinie zur „Messung von Impulsschraubwerkzeugen auf statisch rückführbar kalibrierten Messeinrichtungen“.

2 Symbole und Benennungen

Für die Anwendung dieser DAkkS-DKD-Richtlinie gelten die in Tabelle 1 angegebenen Symbole, Einheiten und Benennungen.

Tabelle 1: Symbole, Einheiten und Benennung

Symbol	Benennung	Einheit
M_{nom}	Nenndrehmoment	N·m
M_A	Messbereichsanfangswert	N·m
M_E	Messbereichsendwert	N·m
M_k	eingeleitetes Kalibrierdrehmoment	N·m
I_0	Anzeige des Nullsignals vor der Belastung in Einbaustellung	AE ¹
I_f	Anzeige des Nullsignals nach der Entlastung in Einbaustellung	AE ¹
$I(M_k)$	Anzeige bei zunehmendem Kalibrierdrehmoment M_k	AE ¹
$I'(M_k)$	Anzeige bei abnehmendem Kalibrierdrehmoment M_k	AE ¹
$X(M_k)$	Anzeigewert bei zunehmendem Kalibrierdrehmoment M_k	AE ¹
$X'(M_k)$	Anzeigewert bei abnehmendem Kalibrierdrehmoment M_k	AE ¹
X_E	Anzeigewert bei Messbereichsendwert	AE ¹
X_{min}	kleinster Anzeigewert aus verschiedenen Messreihen	AE ¹
X_{max}	größter Anzeigewert aus verschiedenen Messreihen	AE ¹
X_{lmin}	Anzeigewert bei minimaler Hebelarmlänge	AE ¹
X_{lmit}	Anzeigewert bei mittlerer Hebelarmlänge	AE ¹
$\bar{X}(M_k)$	Schätzwert des Kalibrierergebnisses beim Kalibrierdrehmoment M_k	AE ¹
$X_d(M_k)$	berechneter Anzeigewert aus der Ausgleichsfunktion beim Kalibrierdrehmoment M_k	AE ¹
$b'(M_k)$	Spannweite in gleicher Einbaustellung (Wiederholpräzision) beim Kalibrierdrehmoment M_k	AE ¹
$b(M_k)$	Spannweite in verschiedenen Einbaustellungen (Vergleichspräzision) beim Kalibrierdrehmoment M_k	AE ¹
$b_l(M_k)$	Spannweite bei verschiedenen Hebelarmlängen beim Kalibrierdrehmoment M_k	AE ¹

¹ Das Ausgangssignal kann in verschiedenen Anzeigeeinheiten AE (z. B. N·m, mV/V, V o. a.) erfasst werden

(fortgesetzt)		
Tabelle 1: abgeschlossen		
$f_a(M_k)$	Interpolationsabweichung beim Kalibrierdrehmoment M_k	AE ¹
$f_q(M_k)$	Anzeigeabweichung beim Kalibrierdrehmoment M_k	AE ¹
f_0	Abweichung des Nullsignals	AE ¹
$h(M_k)$	Umkehrspanne der Drehmomentschlüssel-Kalibriereinrichtung beim Kalibrierdrehmoment M_k	AE ¹
r	Auflösung des Anzeigegegerätes	N·m
l	Hebelarmlänge des Transfer-Drehmomentschlüssels	mm
l_{\min}	minimale Hebelarmlänge des Transfer-Drehmomentschlüssels	mm
l_{mit}	mittlere Hebelarmlänge des Transfer-Drehmomentschlüssels	mm
$w(M_k)$	relative Messunsicherheit des Drehmomentwertes des Kalibriergegenstandes beim Kalibrierdrehmoment M_k	-
$W'(M_k)$	relatives Unsicherheitsintervall des Drehmomentwertes des Kalibriergegenstandes beim Kalibrierdrehmoment M_k	-
$W_{\text{TN}}(M_k)$	relative erweiterte Messunsicherheit des Drehmomentwertes M_k des Transfornormals	-

3 Merkmale der Drehmomentschlüssel-Kalibriereinrichtung

3.1 Beschreibung und Kennzeichnung der Drehmomentschlüssel-Kalibriereinrichtung

Funktionell besteht eine Drehmomentschlüssel-Kalibriereinrichtung aus einer Vorrichtung zur Aufnahme eines Drehmomentaufnehmers, einem Drehmomentaufnehmer und der Anzeigeeinrichtung. Die derzeitige technische Entwicklung führt dazu, dass eine exakte Trennung dieser funktionellen Einheiten fließend ist.

Alle Teile der Drehmomentschlüssel-Kalibriereinrichtung (einschließlich Kabel für den elektrischen Anschluss) sind einzeln und eindeutig (z. B. mit dem Namen des Herstellers, dem Typ, 4- oder 6-Leiter-Schaltung o. ä. und der Werksnummer) zu kennzeichnen. Es ist das Nenndrehmoment anzugeben.

3.2 Drehmomenteinleitung

Auf der Messeite kann das Drehmoment in Achsrichtung über austauschbare Adaptionsteile eingeleitet werden, die die durch die Krafteinleitung über den Hebelarm erzeugten Querkräfte und Biegemomente mit hinreichend geringer Verformung übertragen müssen und zu keiner die Messunsicherheit beeinflussenden Radialverschiebung des Drehmomentvektors führen dürfen. Es dürfen keine Mehrfachadapter zum Einsatz kommen, die zu radialen Abweichungen oder Winkelabweichungen der Messachse führen. Der Aufbau kann sowohl mit horizontaler als auch vertikaler Ausrichtung der Messachse erfolgen.

Die Hebelarmlänge zur Erzeugung des Drehmomentes über das Transfornormal muss mindestens im Bereich der Hebelarmlängen von handelsüblichen Drehmomentschlüsseln (siehe Diagramme 4.4.4-1) entsprechend dem zu kalibrierenden Messbereich variiert werden können. Die Krafteinleitung am Hebelarm des Transfornormales muss so erfolgen, dass zusätzliche parasitäre Kräfte und Momente vermieden werden.

	Statische Kalibrierung von Kalibriereinrichtungen für Drehmomentschraubwerkzeuge	DAkkS-DKD-R 3-8	
		Ausgabe:	1
		Revision:	1
		Seite:	7/25

3.3 Messung der Verformung

Die Formänderung des Verformungskörpers der Drehmomentschlüssel-Kalibriereinrichtung kann bei entsprechender Genauigkeit und zeitlicher Konstanz des Messsystems mit elektrischen, mechanischen, hydraulischen² oder optischen Mitteln erfolgen.

4 Kalibrierung der Drehmomentschlüssel-Kalibriereinrichtung

4.1 Allgemeines

4.1.1 Anforderungen

Die Kalibrierung besteht darin, dass in die Drehmomentschlüssel-Kalibriereinrichtung Drehmomente, Querkräfte und Biegemomente eingeleitet werden, die in ihrer Kombination den realen Anwendungsbedingungen bei der Kalibrierung von Drehmomentschlüsseln entsprechen, und dass deren Anzeigen aufgezeichnet werden.

Ein elektrisches Anzeigegerät ist gegen ein gleichartiges austauschbar, wenn seine Abweichungen auf das Ergebnis der Klassifizierung infolge seiner technischen Spezifikation und seiner Messunsicherheit nur unwesentlichen Einfluss haben (die zusätzliche Messunsicherheit durch den Austausch des Anzeigegerätes sollte höchstens $\frac{1}{3}$ der relativen erweiterten Messunsicherheiten der Drehmomentwerte der Drehmomentschlüssel-Kalibriereinrichtung W bzw. W' betragen).

Durch das Eigengewicht des Transfornormales dürfen keine unzulässigen zusätzlichen Störkräfte oder -momente erzeugt werden. Es soll dem vergleichbarer Drehmomentschlüssel in dem zu kalibrierenden Messbereich der Drehmomentschlüssel-Kalibriereinrichtung nahe kommen.

Es ist sicherzustellen, dass die Drehmomenteinleitungsteile zur Adaption von Transfer-normalen an die Drehmomentschlüssel-Kalibriereinrichtung mindestens das 1,5-fache des maximalen Kalibriermomentes unter Gewährleistung eines linearen Verformungsverhaltens übertragen können. Vor der Kalibrierung der Drehmomentschlüssel-Kalibriereinrichtung ist sicherzustellen, dass diese kalibrierfähig ist. Dies kann durch Vorprüfungen, wie sie im folgenden festgelegt und als Beispiel angegeben sind, geschehen.

4.1.2 Überlastungsprüfung

Es ist sicherzustellen, dass vor der ersten Kalibrierung eine Überlastung der Drehmoment-schlüssel-Kalibriereinrichtung einschließlich ihrer Adaptionsteile stattgefunden hat, bei der das Nenndrehmoment mindestens viermal um 8 % bis 12 % überschritten und dieser Wert jeweils 1 min bis 1,5 min gehalten wurde.

4.2 Auflösung des Anzeigegerätes

4.2.1 Skalenanzeige

Die Teilstriche auf der Skala müssen gleich dick und die Breite des Zeigers muss ungefähr gleich der Breite eines Teilstriches sein.

Die Auflösung r des Anzeigegerätes ist definiert als kleinster noch schätzbarer Bruchteil eines Skalenteiles und ergibt sich aus dem Verhältnis zwischen der Breite des Zeigers und dem Mittenabstand zweier benachbarter Skalenstriche (Teilstrichabstand). Die empfohlenen Verhältnisse sind $\frac{1}{2}$, $\frac{1}{5}$ oder $\frac{1}{10}$. Ein Abstand von 1,25 mm oder größer ist für die Abschätzung eines Zehntels des Skalenteils auf der Skala erforderlich.

² Infolge der Reibung gedichteter Kolben-Zylinder-Systeme sind diese in der Regel nicht als Messsysteme für Drehmomentschlüssel-Kalibriereinrichtungen einsetzbar.

	Statische Kalibrierung von Kalibriereinrichtungen für Drehmomentschraubwerkzeuge	DAkkS-DKD-R 3-8	
		Ausgabe:	1
		Revision:	1
		Seite:	8/25

4.2.2 Ziffernanzeige

Die Auflösung r wird als ein Ziffernschritt der letzten sich bewegenden Ziffer auf dem Ziffernanzeigegerät angesehen, vorausgesetzt, dass die Anzeige bei unbelastetem Gerät nicht um mehr als einen Ziffernschritt schwankt.

4.2.3 Anzeigeschwankung

Wenn die Anzeige (bei unbelastetem Messgerät) um mehr als den vorher für die Auflösung berechneten Wert schwankt, gilt, dass die Auflösung gleich der Hälfte des Schwankungsbereiches plus 1 Ziffernschritt ist. Bei Anzeigeeinrichtungen mit aktiver Nullpunktunterdrückung ist diese zur Bestimmung der Anzeigeschwankung auszuschalten.

4.2.4 Einheiten

Die Auflösung r wird in Drehmomenteinheiten umgerechnet und angegeben.

4.2.5 Messbereichsanfangswert

Unter Berücksichtigung der Auflösung r , mit der die Anzeige der Drehmomentschlüssel-Kalibriereinrichtung abgelesen werden kann, muss das eingeleitete Mindestdrehmoment (Messbereichsanfangswert) der folgenden Bedingung entsprechen:

Der Messbereichsanfangswert M_A muss den in Tabelle 4 angegebenen Werten entsprechen.

4.3 Vorbereitung der Kalibrierung

4.3.1 Anzeigegerät

Das Anzeigegerät ist nach Herstellerangabe oder Kundenspezifikation einzustellen. Alle variablen Einstellungen sind zu protokollieren. Das Anzeigegerät ist vor Beginn der Kalibrierung auf hinreichende Stabilität des Nullpunktes zu prüfen.

4.3.2 Temperatenausgleich

Vor der Kalibrierung der Drehmomentschlüssel-Kalibriereinrichtung ist bei angelegter Speisespannung das Temperaturgleichgewicht zwischen dem Aufnehmer und der Umgebung abzuwarten.

4.3.3 Aufnehmernullsignal

Vor Beginn der Kalibrierung ist, wenn technisch möglich, das unartierte Nullsignal der mechanisch unbelasteten Drehmomentschlüssel-Kalibriereinrichtung zu messen und unter Angabe der Lage der Messachse zu protokollieren. Die Kenntnis des zeitlichen Verhaltens des Nullsignals ermöglicht Rückschlüsse über die zeitliche Stabilität der Drehmomentschlüssel-Kalibriereinrichtung und ihre Vorgeschichte.

4.3.4 Aufnehmeranschluss

Der Aufnehmer ist so anzuschließen, dass sich bei zunehmendem Rechtsmoment eine steigende positive Anzeige ergibt.

	Statische Kalibrierung von Kalibriereinrichtungen für Drehmomentschraubwerkzeuge	DAkkS-DKD-R 3-8	
		Ausgabe:	1
		Revision:	1
		Seite:	9/25

4.4 Durchführung der Kalibrierung

4.4.1 Kalibrierumfang und -verfahren

Zur Kalibrierung von Drehmomentschlüssel-Kalibriereinrichtungen können nachfolgend genannte rückführbar kalibrierte Drehmoment-Transfernormale [3] eingesetzt werden:

- a) Transfer-Drehmomentschlüssel oder
- b) Hebel-Masse-Systeme bzw. Hebel-Kraft-Systeme (mit Einschränkung – siehe Pkt.1.).

Die Kalibrierung erfolgt getrennt für Rechts- und Linksdrehmoment. Die Kalibrierung von Drehmomentschlüssel-Kalibriereinrichtungen kann sowohl als rein statisches Verfahren durch Messung diskreter Drehmomentwerte durchgeführt werden als auch als kontinuierliches Verfahren im Durchlauf ohne Haltezeit bei diskreten Drehmomentwerten.

Bei kontinuierlicher Kalibrierung ist sicherzustellen, dass das Verfahren der Messwertübernahme von Drehmomentreferenz und Kalibriergegenstand zu keiner relevanten Messabweichung führt³.

4.4.2 Vorbelastung

Nach dem Einbau des Drehmoment-Transfernormales in die Drehmomentschlüssel-Kalibriereinrichtung und bei Richtungsänderung ist einmal mit dem Endwert des zu kalibrierenden Messbereiches M_E vorzubelasten. Die Dauer der Vorbelastung sollte möglichst kurz gehalten werden, um Kriecheffekte zu minimieren. Nach der Vorbelastung ist bis zur Stabilisierung des Nullsignals innerhalb der der Klasse zugeordneten Mindestauflösung am Messbereichsanfangswert zu warten. Ein vorhandenes Restsignal ist zu protokollieren.

4.4.3 Einbaulage der Messachse

Die Kalibrierung soll vorzugsweise in der Lage der Messachse der Drehmomentschlüssel-Kalibriereinrichtung erfolgen, in der diese angewendet werden soll. Daraus ergibt sich, dass bei vertikaler Lage der Messachse nur Transfer-Drehmomentschlüssel (evtl. auch Hebel-Kraft-Systeme) als Transfernormale eingesetzt werden können. Bei Anwendung von Hebel-Masse-Systemen als Transfernormal kann die Kalibrierung nur für die horizontale Lage der Messachse durchgeführt werden.

4.4.4 Durchführung der Kalibrierung

Die Anzahl der Messreihen ergibt sich nach Tabelle 2 aus der gewünschten Klassengenauigkeit der Drehmomentschlüssel-Kalibriereinrichtung.

³ Einfluss haben u. a. die Filtereinstellungen der Anzeigeeinrichtungen, eine mögliche Zeitdifferenz der Messwertabfrage der Messsignale von Referenz und Kalibriergegenstand und die Drehmomentanstiegsgeschwindigkeit. Die Anwendung kontinuierlicher Kalibrierverfahren erfordert im Vorfeld experimentelle Untersuchungen zum Nachweis des Einflusses der Verfahrensbedingungen auf die Messunsicherheit der Kalibrierung.

Tabelle 2: Anzahl der erforderlichen Messreihen

Klasse	Anzahl der Messreihen bei		
	mittlerer Hebelarmlänge		minimaler Hebelarmlänge
	aufwärts	abwärts	aufwärts
0,2	4	1	1
0,5			
1	2	1	1

Die Kalibrierung der Drehmomentschlüssel-Kalibriereinrichtung erfolgt in einer Einbaulage mit Auf- und Abwärtsreihen und einer mittleren Hebelarmlänge. Die ersten beiden Aufwärtsreihen bestimmen die Wiederholbarkeit bei gleicher Einbaustellung, die weiteren Aufwärtsreihen der Klassen 0,5 und 0,2 werden bei veränderter Einbaustellung (Drehung der 4-Kant-Adaptionsteile) durchgeführt und dienen der Berechnung der Wiederholpräzision. Grundsätzlich muss für die Klasse 1 die Lage des Kraftvektors zum Verformungskörper des Drehmomentmessgliedes definiert oder entsprechend gekennzeichnet werden⁴.

Zur Bestimmung des Einflusses des Krafteinleitungspunktes am Hebelarm auf das Kalibrierergebnis muss eine zusätzliche Aufwärtsreihe bei minimaler Hebelarmlänge gemessen werden (siehe Anlage C).

Die Festlegung der Werte in Tabelle 3 erfolgten auf der Grundlage der typischen Hebelarmlängen handelsüblicher Drehmomentschlüssel (siehe Diagramme 4.4.4-1)

⁴ Da bei Klasse 1 die durch die eingeleitete Kraft erzeugte Querkraft und das Biegemoment bedingte Änderung der Aufnahmeerkennlinie nicht experimentell bestimmt wird (nur eine Einbaustellung), gilt das Kalibrierergebnis nur für die kalibrierte Einbaustellung. Typ- und exemplarbedingt kann eine Änderung der Einbaustellung bei Anwendung zu einer mehrfachen Überschreitung der zulässigen Parameterwerte führen.

Diagramm 4.4.4-1: Abhängigkeit der Hebellängen von Drehmomentschlüsseln vom Nenndrehmoment

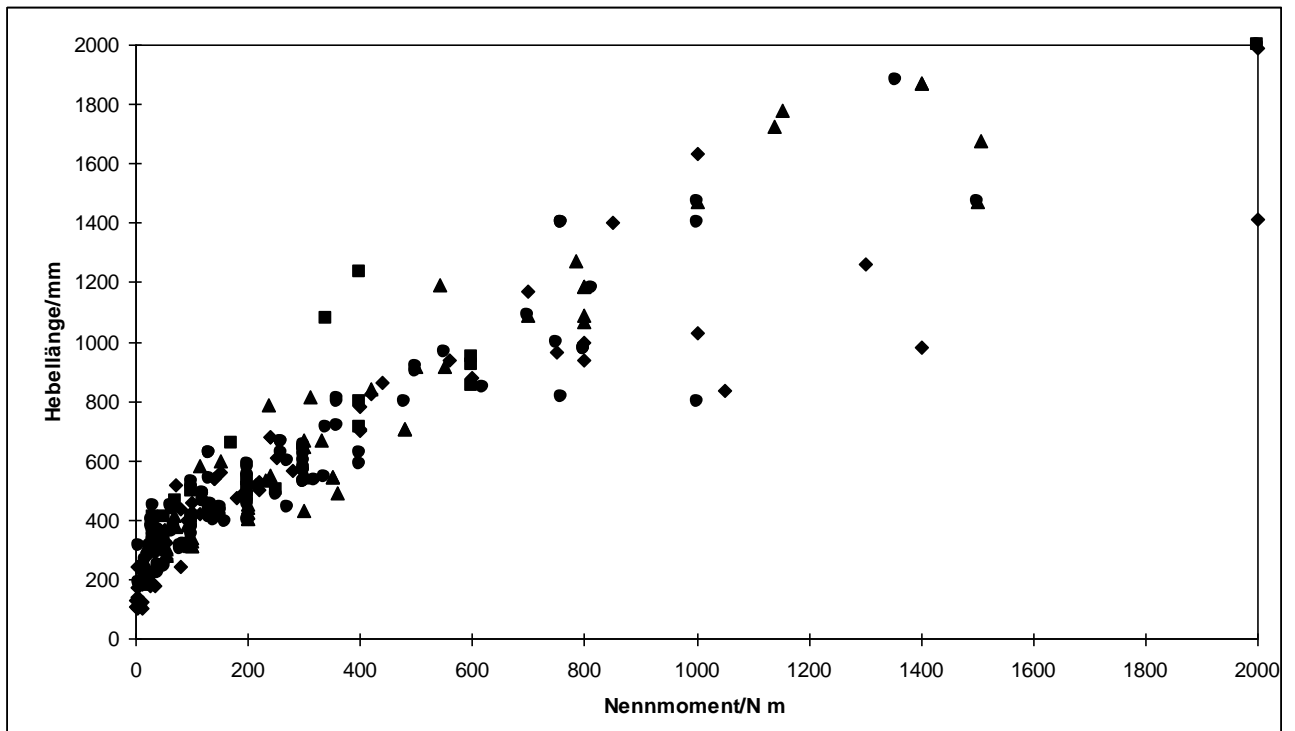
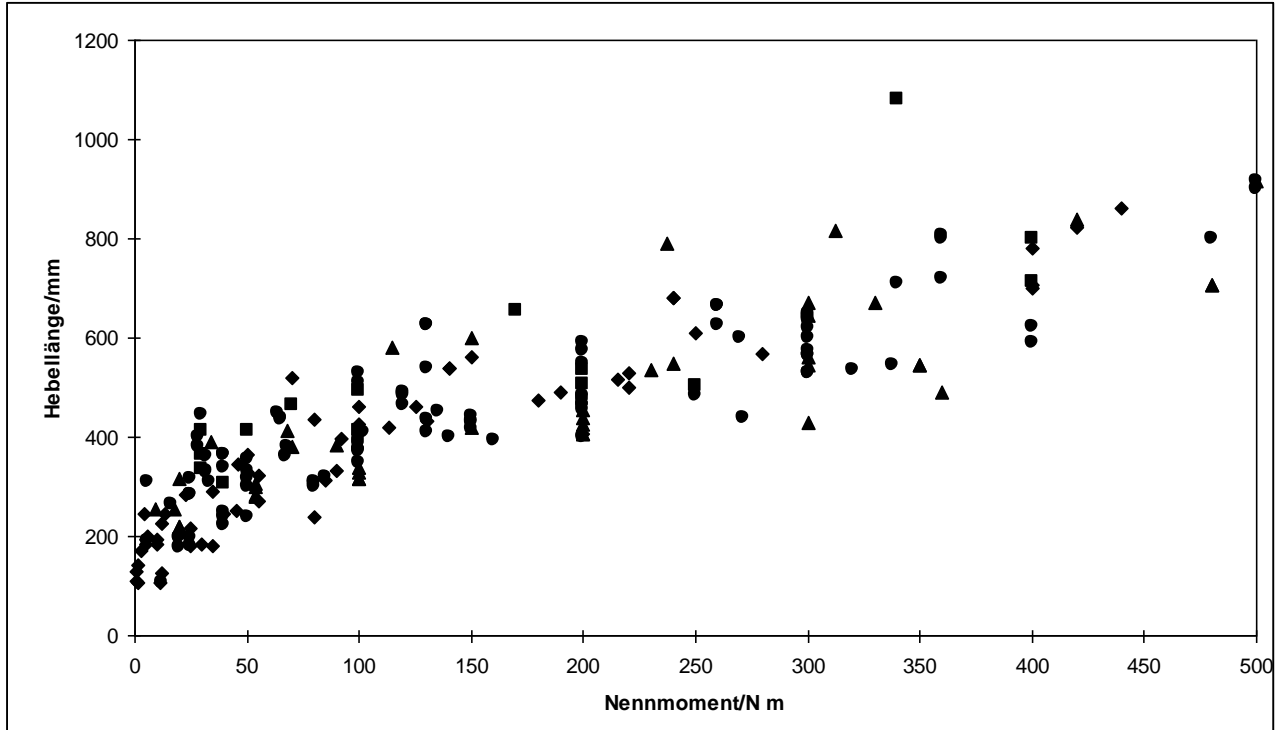


Tabelle 3: Bereiche der Variation der Hebelarmlänge

M_{nom} N·m	l_{min} mm	l_{mit} mm
bis 20	100	200
über 20 bis 50	200	400
über 50 bis 150	300	500
über 150 bis 400	400	700
über 400 bis 1000	600	1000
über 1000 bis 2000	1000	1500

Die Mindestanzahl der Drehmomentstufen (zusätzlich zur Null) soll für jeden Messbereich für die

- Klasse 0,2 8 (über den Messbereich zweckmäßig verteilt⁵), für die
- Klasse 0,5 5 (20, 40, 60, 80 und 100 % M_E) und die
- Klasse 1 3 (20, 60 und 100 % M_E)

betragen. Der Messbereichsanfangswert M_A muss Bestandteil der Kalibrierwerte sein. Eine Drehmomentschlüssel-Kalibriereinrichtung kann für mehrere Drehmomentmessbereiche getrennt kalibriert werden.

4.4.5 Belastungsbedingungen

Die Zeit zwischen zwei aufeinanderfolgenden Belastungsstufen muss möglichst gleich sein. Die Messwertübernahme bei Kalibrierung in diskreten Schritten darf erst nach Erreichen des Stillstandes der Anzeige erfolgen. Kriechbedingte Anzeigenänderungen erfordern eine möglichst exakte Einhaltung des Zeitablaufes.

Die Kalibrierung ist bei einer auf ± 1 K stabilen Umgebungstemperatur vorzunehmen, diese Temperatur muss im Bereich von 18 °C bis 28 °C (vorzugsweise bei 22 °C) liegen und ist zu protokollieren.

4.4.6 Nullpunktтарierung

Der Anzeigewert zu Beginn jeder Messreihe muss zu Null tariert werden.

4.4.7 Beurteilung der Drehmomentschlüssel-Kalibriereinrichtung⁶

4.4.7.1 Spannweiten b , b' und b_l ⁷

Die Spannweiten in verschiedenen Einbaustellungen b ⁸, in gleicher Einbaustellung b' und bei verschiedenen Hebelarmlängen b_l werden für jede Drehmomentstufe M nach den folgenden Gleichungen errechnet:

⁵ z. B. in Schritten von 10, 20, 30, 40, 50, 60, 80 und 100 % M_E oder 2, 5, 10, 20, 40, 60, 80 und 100 % M_E

⁶ Bei kontinuierlicher Kalibrierung sind rechnerisch die Messwerte für die Mindestanzahl von Drehmomentstufen für jede Messreihe zu ermitteln und daraus die Spannweiten b , b' und b_l sowie die Interpolationsabweichung f_a und die Umkehrspanne h zu bestimmen.

⁷ Die Abhängigkeit der einzelnen Größen vom Kalibrierdrehmoment wird aus Gründen der Übersichtlichkeit nicht explizit angegeben.

⁸ Die Bestimmung von b entfällt für die Klasse 1.

	Statische Kalibrierung von Kalibriereinrichtungen für Drehmomentschraubwerkzeuge		DAkkS-DKD-R 3-8	
			Ausgabe:	1
			Revision:	1
			Seite:	13/25

$$b = \sqrt{\frac{\sum_{j=1}^n (X_j - \bar{X})^2}{n-1}} \quad \text{mit} \quad n - \text{Anzahl der Aufwärtsreihen bei verschiedenen Einbaustellungen und mittlerer Hebelarmlänge} \quad (1)$$

$$\bar{X} = \frac{1}{n} \sum_{j=1}^n (I_j - I_{j,0})$$

$$b' = |X_1 - X_2| \quad X_1 \text{ und } X_2 \text{ aus den Aufwärtsreihen in gleicher Einbaustellung bei mittlerer Hebelarmlänge} \quad (2)$$

$$b_l = X_{\text{imit}} - X_{\text{imin}} \quad \text{Differenz der Anzeigewerte bei mittlerer und minimaler Hebelarmlänge} \quad (3)$$

4.4.7.2 Interpolationsabweichung f_a

Die Interpolationsabweichung wird für jede Drehmomentstufe M_k mit Hilfe einer Ausgleichsfunktion 1. Grades ohne Absolutglied ermittelt, wobei die Anzeige in Abhängigkeit vom Drehmoment anzugeben ist. Die mathematische Bestimmung der Ausgleichsfunktion muss so erfolgen, dass die Summe der Quadrate der absoluten Abweichungen im kalibrierten Messbereich ein Minimum ergibt.

Anstelle der Interpolationsabweichung wird für Drehmomentschlüssel-Kalibriereinrichtungen mit benannter Skale ohne Möglichkeit der elektronischen Anpassung der Anzeige an die Ausgleichsfunktion die Anzeigeabweichung nach Punkt 4.4.7.6 bestimmt.

Die Interpolationsabweichung errechnet sich aus:

$$f_a = (\bar{X} - X_a) \quad (4)$$

4.4.7.3 Nullpunktabweichung f_0

Die Nullpunktanzeige wird nach jeder Messreihe aufgezeichnet. Die Nullpunktablesung ist 30 s nach völliger Entlastung vorzunehmen. Die relative Nullpunktabweichung wird nach Gleichung (5) berechnet:

$$f_0 = \max |I_f - I_0| \quad (5)$$

4.4.7.4 Umkehrspanne h

Die Umkehrspanne wird bestimmt, indem eine Messung bei zunehmendem und daran anschließend bei abnehmendem Drehmoment durchgeführt wird.

Die Umkehrspanne wird nach Gleichung (6) als Mittelwert der Differenzen zwischen den Anzeigen der Aufwärts- und der Abwärtsreihen für jede Drehmomentstufe M_k ermittelt:

$$h = \frac{1}{k} \sum_{j=1}^k |I_j - I'_j| \quad k = \text{Anzahl der Abwärtsreihen} \quad (6)$$

4.4.7.5 Schätzwert \bar{X}

Der Schätzwert \bar{X} berechnet sich nach Gleichung (7) für jede Drehmomentstufe M_k als Mittelwert der Messergebnisse aus den n Aufwärtsreihen bei mittlerer Hebelarmlänge:

$$\bar{X} = \frac{1}{n} \sum_{j=1}^n (I_j - I_{j,0}) \quad n - \text{Anzahl der Aufwärtsreihen bei verschiedenen Einbaustellungen und mittlerer Hebelarmlänge} \quad (7)$$

4.4.7.6 Anzeigeabweichung f_a

Die Anzeigeabweichung wird nur für solche Drehmomentschlüssel-Kalibriereinrichtungen bestimmt, deren Anzeige direkt in der Einheit des Drehmomentes erfolgt und keine elektronische Anpassung der Anzeige an die Ausgleichsfunktion des Kalibrierergebnisses erlaubt. Sie wird nach Gleichung (8) für jede Drehmomentstufe M_k aus dem Mittelwert aller Aufwärtsreihen bei mittlerer Hebelarmlänge ermittelt:

$$f_q = (\bar{X} - M_k) \quad (8)$$

5 Klassifizierung der Drehmomentschlüssel-Kalibriereinrichtung

5.1 Klassifizierungsprinzip

Der Messbereich, für den der Drehmomentschlüssel-Kalibriereinrichtung eine bestimmte Klasse zugewiesen wird, umfasst alle Kalibrierdrehmomente, für die - ausgehend vom Messbereichsendwert bis zum kleinsten Kalibrierdrehmoment - die entsprechenden Klassifizierungskriterien erfüllt sind.

5.2 Klassifizierungskriterien

5.2.1 Der Messbereichsanfangswert M_A für die Klassifizierung muss $\leq 20\%$ von M_E sein.

5.2.2 Es sind die folgenden Kriterien zu berücksichtigen:

- Spannweite bei gleicher Einbaustellung,
- Spannweite bei verschiedenen Einbaustellungen,
- Spannweite bei verschiedenen Hebelarmlängen,
- Interpolationsabweichung oder Anzeigeabweichung,
- Nullpunktabweichung und
- Umkehrspanne.

5.2.3 Tabelle 4 gibt die zulässigen Werte dieser verschiedenen Parameter für die Klasse der Drehmomentschlüssel-Kalibriereinrichtung und die zugehörige geforderte relative erweiterte Messunsicherheit der Kalibrierdrehmomente an.

Tabelle 4: Klassifizierungsmerkmale der Drehmomentschlüssel-Kalibriereinrichtung

Klassifizierungsmerkmale in %							Kalibrierdrehmoment rel. erw. Messunsicherheit ⁹ in % $W_{TN} = k \cdot w_{TN}$
Klasse	Relative Spannweite $\frac{b}{\bar{X}}, \frac{b_l}{\bar{X}}$	Relative Spannweite $\frac{b'}{\bar{X}}$	Relative Nullpunktabweichung $\frac{f_0}{\bar{X}_E}$	Relative Umkehrspanne $\frac{h}{\bar{X}}$	Relative Anzeige- bzw. Interpolationsabweichung $\frac{f_a}{\bar{X}}$ bzw. $\frac{f_q}{\bar{X}}$	Messbereichsanfangswert M_A	
0,2	0,20	0,10	0,050	0,250	$\pm 0,10$	$\geq 1000 r$	0,040
0,5	0,50	0,25	0,125	0,63	$\pm 0,25$	$\geq 400 r$	0,10
1	1,00	1,00	0,25	1,25	$\pm 0,5$	$\geq 200 r$	0,20

⁹ Die rel. erweiterte Messunsicherheit des Kalibrierdrehmomentes entspricht nach DAkkS-DKD-3 [4] der zweifachen Standardabweichung ($k = 2$) und wird aus der Zusammensetzung der zufälligen und der unbekannt systematischen Messabweichungen des Drehmoment-Transfornormales ermittelt.

	Statische Kalibrierung von Kalibriereinrichtungen für Drehmomentschraubwerkzeuge	DAkkS-DKD-R 3-8	
		Ausgabe:	1
		Revision:	1
		Seite:	15/25

6 Kalibrierschein und Gültigkeitsdauer

6.1 Wenn eine Drehmomentschlüssel-Kalibriereinrichtung die Anforderungen dieser Richtlinie zum Zeitpunkt der Kalibrierung erfüllt, stellt das Kalibrierlaboratorium einen Kalibrierschein nach DAkkS-DKD-5 [5] aus, der folgende Angaben enthält:

- a) Antragsteller,
- b) Identität aller Elemente der Drehmomentschlüssel-Kalibriereinrichtung und der Drehmomenteinleitungssteile sowie Benennung des Drehmoment-TransfERNormales,
- c) Angabe zu Links- und Rechtsdrehmoment sowie Hebelarmlängen,
- d) Klassifizierungsergebnis mit Angabe des zugehörigen Messbereiches und der relativen Messunsicherheit nach Anhang B,
- e) Schätzwert (Mittelwerte aus den Messwerten der Aufwärtsreihen) und die Ausgleichsfunktion,
- f) Umgebungstemperatur, bei der die Kalibrierung durchgeführt wurde,
- g) Datum der Kalibrierung,
- h) Angaben zur Identifikation des Kalibrierlaboratoriums,
- i) Hinweis auf diese Richtlinie und
- j) Lage der Messachse während der Kalibrierung (horizontal und/oder vertikal).


Der Kalibrierschein sollte zusätzlich enthalten:

- k) Tabelle der Messwerte und der berechneten Kennwerte nach Punkt 4.4.7 und
- l) grafische Darstellung der Kennlinie.

Die Reduzierung der Angaben des Ergebnisses der Kalibrierung auf eine Konformitätsaussage über die Einhaltung der Fehlergrenzen einer Klasse und die Messunsicherheit ist bei Drehmomentschlüssel-Kalibriereinrichtungen mit benannter Skale (z. B. in N·m) möglich, bei allen anderen jedoch nur mit zusätzlicher Angabe der Ausgleichsfunktion.

6.2 Im Sinne dieser Richtlinie muss die Drehmomentschlüssel-Kalibriereinrichtung nach spätestens 26 Monaten erneut kalibriert werden.

Die Drehmomentschlüssel-Kalibriereinrichtung ist ebenfalls neu zu kalibrieren, wenn sie einer Überlastung ausgesetzt wurde, die größer als die bei der Überlastungsprüfung ist (siehe Punkt 4.1.2), nachdem eine Instandsetzung stattgefunden hat oder nach einer unsachgemäßen Handhabung, die Einfluss auf die Messunsicherheit haben kann.

	Statische Kalibrierung von Kalibriereinrichtungen für Drehmomentschraubwerkzeuge	DAkkS-DKD-R 3-8	
		Ausgabe:	1
		Revision:	1
		Seite:	16/25

Anhang A

Anwendung von kalibrierten Drehmomentschlüssel-Kalibriereinrichtungen

Die Kalibrierung gilt nur für Anwendungsfälle, bei denen die Drehmomentschlüssel-Kalibriereinrichtung entsprechend den Kalibrierbedingungen eingesetzt wird. Es sind Vorkehrungen zu treffen, dass das Gerät nicht Drehmomenten ausgesetzt wird, die größer als das Nenndrehmoment sind bzw. mit Störkräften und -momenten infolge ungeeigneter Einbauteile und Adaptionenbedingungen bei der Anwendung belastet wird, die zu größeren Abweichungen als den bei der Kalibrierung ermittelten führen können.

Wird eine Drehmomentschlüssel-Kalibriereinrichtung bei einer von der Kalibriertemperatur abweichenden Temperatur für Messungen eingesetzt, ist die dadurch bedingte zusätzliche Messunsicherheit aus der Angabe des Herstellers zum Einfluss der Temperatur auf den Nullpunkt und den Übertragungskennwert zu berechnen und entsprechend zu berücksichtigen.

	Statische Kalibrierung von Kalibriereinrichtungen für Drehmomentschraubwerkzeuge		DAkKS-DKD-R 3-8	
			Ausgabe:	1
	Revision:	1		
	Seite:	17/25		

Anhang B

Bestimmung der relativen erweiterten Messunsicherheit W für die Kalibrierung von Drehmomentschlüssel-Kalibriereinrichtungen nach DAkKS-DKD-R 3-8 [4] [6]

Der Vorschlag zur Berechnung der relativen erweiterten Messunsicherheit W für Drehmomentkalibrierungen entspricht im wesentlichen der Berechnung der relativen Messunsicherheit von Drehmomentmessgerätekalibrierungen [7].

Die nachfolgenden Ausführungen sollen als Beispiel für die Berechnung der relativen Messunsicherheit einer Standardkalibrierung dienen. Je nach Anwendungsfall der zu kalibrierenden Drehmomentschlüssel-Kalibriereinrichtung kann es sinnvoll sein, von diesem Beispiel abzuweichen bzw. dieses um weitere Messunsicherheitsanteile zu ergänzen. In solchen Fällen muss die Berechnungsgrundlage dokumentiert werden. Das Beispiel gibt eine Information über die Messunsicherheit zum Zeitpunkt der Kalibrierung. Es berücksichtigt u. a. keine Messunsicherheitsanteile durch Langzeitstabilität oder die realen Adaptionsbedingungen bei der Anwendung des Messgerätes. Ebenso kann es unter bestimmten Einsatzbedingungen messtechnisch sinnvoll sein, bei der Anwendung des Messgerätes die ermittelte Umkehrspanne als bekannte systematische Abweichung über eine Korrektur der Messwerte und nicht als deren zufällige Abweichung zu berücksichtigen.

Spannweiten können stets nur für definierte Kalibrierpunkte bestimmt werden. Bei kontinuierlicher Kalibrierung erfolgt die Messwertübernahme in der Regel bei jeder Messreihe an zufällig verteilten Werten des Kalibrierdrehmomentes. Die Spannweiten b' , b und b_i sowie die Umkehrspanne werden an vorgegebenen Stützstellen aus interpolierten Werten ermittelt. Danach erfolgt die weitere Messunsicherheitsbetrachtung wie bei der schrittweisen Kalibrierung.

Für Drehmomentschlüssel-Kalibriereinrichtungen mit fester benannter Skale ist es nicht sinnvoll, eine Ausgleichsfunktion zu bestimmen. An deren Stelle tritt die Berechnung der Anzeigeabweichung. Die Anzeigeabweichung hat systematischen Charakter, wird jedoch nicht wie eine bekannte systematische Abweichung bei der Anwendung des kalibrierten Messgerätes korrigiert. Sie sollte deshalb additiv in die Berechnung des Messunsicherheitsintervalls nach (B.2) einbezogen werden.

Bei der Anwendung linearer Ausgleichfunktionen für Drehmomentschlüssel-Kalibriereinrichtungen mit unbenannter Skale ist die Interpolationsabweichung wie eine Anzeigeabweichung als systematische Abweichung bei der Berechnung der Messunsicherheit zu berücksichtigen.

Entsteht die benannte Skale jedoch durch Anpassung der Anzeigeelektronik an die Ausgleichfunktion, so ist dieser Fall identisch mit dem einer nicht benannten Skale nach (B.1) zu behandeln.

a) Modell

$$M = M_k \cdot \prod_{i=1}^n (1 - \delta M_i)$$

hierin bedeuten

- δM_1 Einfluss der Auflösung r des Anzeigegerätes am Kalibriergegenstand
- δM_2 Einfluss der Wiederholpräzision b'
- δM_3 Einfluss der Vergleichspräzision b
- δM_4 Einfluss der Umkehrspanne h
- δM_5 Einfluss der Rückkehr zur Null f_0
- δM_6 Einfluss der Kräfteinleitungsbedingungen b_i
- δM_7 Einfluss der Messunsicherheit U_{TN} der Werte des Transfer-Drehmomentschlüssels einschließlich eines Anteiles für Langzeitstabilität.

weiterhin sollten bei der Anwendung berücksichtigt werden:

- δM_8 Einfluss der nichtidealen Ankopplung des Kalibriergegenstandes
- δM_9 Einfluss der Abweichung der Kalibriertemperatur vom Referenzwert

b) Messunsicherheitsbudget

Für unkorrelierte Eingangsgrößen ist die dem Drehmoment M zugeordnete relative Standardmessunsicherheit w bei einem eingeleiteten Kalibrierdrehmoment M_k gegeben durch das Fortpflanzungsgesetz.

$$w(M_k) = \sqrt{w_{\text{TN}}^2(M_k) + \sum_{i=1}^6 w^2(\delta M_i)} \quad (\text{B.1})$$

hierin wird $w_{\text{TN}}^2(M_k)$ durch den Einfluss von δM_7 bestimmt.

Das relative Unsicherheitsintervall $W'(M_k)$ des Drehmomentwertes des Kalibriergegenstandes berechnet sich zu

$$W'(M_k) = |f_a(M_k)| + k \cdot w(M_k), \quad k = 2 \quad \text{für unbenannte Skale und Anwendung einer linearen Ausgleichsfunktion, bzw.} \quad (\text{B.2})$$

$$W'(M_k) = |f_q(M_k)| + k \cdot w(M_k), \quad k = 2 \quad \text{für benannte Skale} \quad (\text{B.3})$$

w wird aus den Messunsicherheitsanteilen berechnet, die sich u. a. aus den Spannweiten der berechneten Kennwerte nach Punkt 4.4.7 dieser Richtlinie ergeben. Für die dabei zu betrachtenden zufälligen Unsicherheitsanteile werden die statistischen Verteilungsfunktionen nach Tabelle B.1 vorgeschlagen. Tabelle B.2 zeigt ein Beispiel für eine tabellarische Berechnung der Messunsicherheit. Wird durch das verkürzte Kalibrierverfahren für die Klasse 1 keine Vergleichspräzision b ermittelt, sollte der Beitrag der Vergleichspräzision durch Verdopplung des Beitrages der Wiederholpräzision b' erfasst werden.

Tabelle B.1: Verteilungsfunktionen für die Berechnung der relativen Standardabweichungen für die aus den experimentell bestimmten Spannweiten berechneten Kennwerte

Kennwert	Verteilungsfunktion	Relative Standardmessunsicherheit w in %
Nullpunktabweichung f_0	Typ B Rechteckverteilung	$w_0 = \frac{\left(\frac{f_0}{2}\right)}{\sqrt{3}} \cdot \frac{100}{\bar{X}}$
Spannweite in gleicher Einbaustellung b'	Typ A Normalverteilung	$w_{b'} = \frac{b'}{\sqrt{2}} \cdot \frac{100}{\bar{X}}$
Spannweite in verschiedenen Einbaustellungen b	Typ A Normalverteilung	$w_b = \frac{b}{\sqrt{n}} \cdot \frac{100}{\bar{X}}$
Spannweite bei verschiedenen Hebelarmlängen b_l	Typ B U-Verteilung	$w_l = \frac{\left(\frac{b_l}{2}\right)}{\sqrt{2}} \cdot \frac{100}{\bar{X}}$
Auflösung r	Typ B Rechteckverteilung	$w_r = \frac{\left(\frac{r}{2}\right)}{\sqrt{3}} \cdot \frac{100}{M_k}$
Umkehrspanne h	Typ B Rechteckverteilung	$w_h = \frac{\left(\frac{h}{2}\right)}{\sqrt{3}} \cdot \frac{100}{\bar{X}}$

Tabelle B.2: Beispiel für die tabellarische Berechnung der rel. Messunsicherheit w_{KE} für Drehmomentschlüssel-Kalibriereinrichtungen

Größe	Schätzwert	Grenzwerte	Verteilung	relative Standardmessunsicherheit $w(x_i)$	Sensitivitätskoeffizient c_i^{*10}	relativer Messunsicherheitsbeitrag $w_i(y)$
X_i	x_i	$2a$				
M_k	M_k		normal		1	
δM_1	0	r	rechteck-verteilt		1	
δM_2	0	b'	normal		1	
δM_3	0	b	normal		1	
δM_4	0	h	normal		1	
δM_5	0	f_0	rechteck-verteilt		1	
δM_6	0	b_l	U-verteilt		1	
relative Standardmessunsicherheit						
relative erweiterte Messunsicherheit mit Erweiterungsfaktor k (für eine Überdeckungswahrscheinlichkeit von 95 % ergibt sich $k = 2$)						

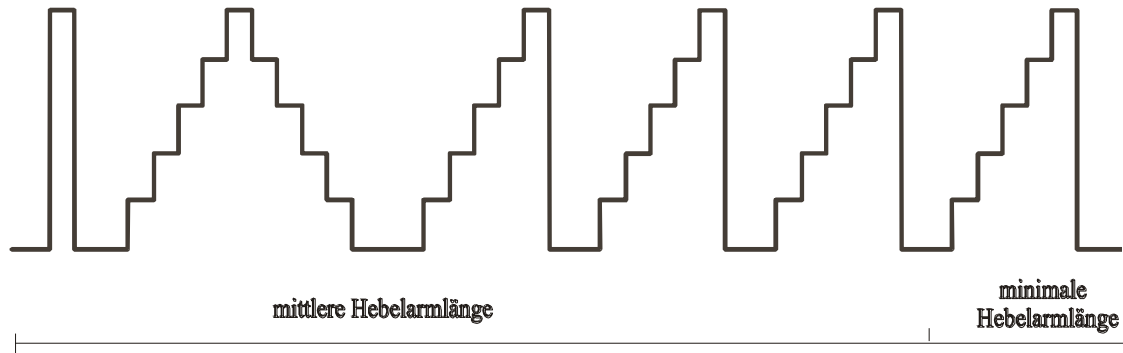
¹⁰ Der Sensitivitätskoeffizient c_i^* ist der Faktor, mit dem die relative Unsicherheit $w(x_i)$ in den relativen Unsicherheitsbeitrag $w_i(y)$ umgerechnet wird. Er hängt mit dem Sensitivitätskoeffizienten c_i (siehe Gl. (4.3) in DAkks-DKD-3) folgendermaßen zusammen: $c_i^* = -\frac{x_i}{y} \cdot c_i$.

Anhang C

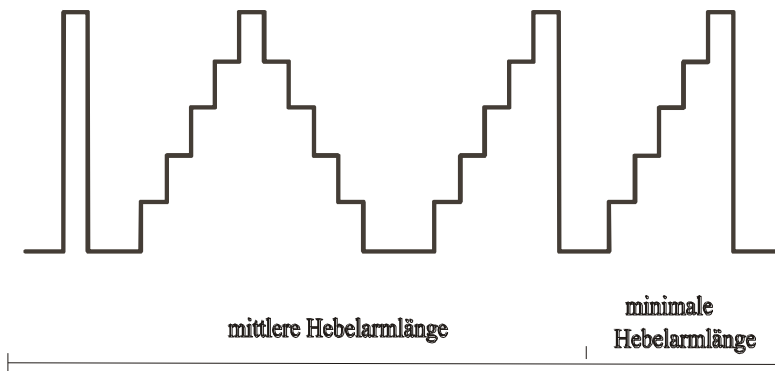
Kalibrierablauf

Die nachfolgende Skizze zeigt ein Beispiel der Kalibrierung einer Drehmomentschlüssel-Kalibriereinrichtung für Rechtsdrehmoment mit 5 äquidistanten Drehmomentstufen.

Anzahl der erforderlichen Vorbelastungen und Meßreihen für die Klasse 0,5



Anzahl der erforderlichen Vorbelastungen und Meßreihen für die Klasse 1



Anhang D

Messung von Impulsschraubwerkzeugen auf statisch rückführbar kalibrierten Messeinrichtungen

Inhalt

1	Zweck der Richtlinie	21
2	Grundlagen des Verschraubens mit Impulsschraubern, die im asymptotischen Arbeitsbereich genutzt werden.....	22
2.1	Funktionsprinzip einer Messeinrichtung mit statischem Drehmomentaufnehmer	23
2.1.1	Messeinrichtung für asymptotisch nicht abschaltende Impulsschrauber	23
2.1.2	Messeinrichtung für elektronisch gesteuerte Impulsschrauber	23
2.1.3	Auswertung und Begriffsdefinition.....	24
3	Aufbau	24
3.1	Referenzdrehmomentaufnehmer mit Grundplatte	24
3.2	Antriebsvierkant	24
3.3	Mech. Ankopplung des 4-Kant-Adapters	25
	Literaturhinweise:	25

1 Zweck der Richtlinie

Alle Schrauber, die zwecks Steuerbarkeit und zur Dokumentation der Schraubergebnisse mit messenden Drehmomentsensoren oder drehmomentbegrenzenden Einrichtungen ausgestattet sind und damit qualitätsrelevante Werkzeuge darstellen, müssen sich gemäß ISO 9000ff rückführbar messen lassen.

Dem derzeitigen Stand der Technik entsprechend werden heute Schrauber auf verschiedenen, nicht standardisierten Einrichtungen statisch oder dynamisch verglichen. Eine dynamisch rückführbare Messmethode für Schraubermesseinrichtungen ist bisher nicht bekannt.

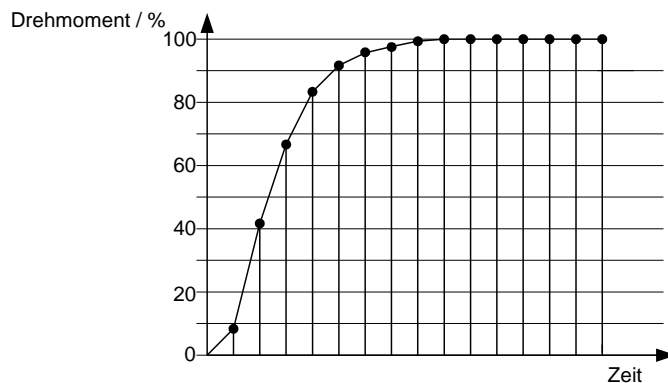
In dieser Richtlinie wird für die Gruppe der mit asymptotischen Drehmomentverlauf verschraubenden Impulsschrauber eine statisch rückführbare Messeinrichtung definiert.

Einschränkungen:

Impulsschrauber mit nicht asymptotischen Drehmomentverlauf (Abschaltschrauber) werden in dieser Richtlinie nicht berücksichtigt.

Impulsschrauber mit diskontinuierlich pulsförmig aufgebrachtem Drehmoment werden nach abschaltenden und nicht abschaltenden Impulsschraubern unterschieden.

Der asymptotische Drehmomentverlauf ist bezogen auf die Hüllkurve der Drehmomentspitzenwerte (siehe Bild unten).



Zur Absicherung der Vergleichbarkeit wird eine Vorrichtung/ein Verfahren definiert, welche alle wesentlichen Randparameter und Einflussgrößen berücksichtigt bzw. ausschaltet.

Im Sinne der Maschinenfähigkeit wird eine statistische Auswertung in Anlehnung an die in ISO 5393 definierten Methode festgelegt. Abweichend davon werden $n = 50$ Verschraubungen mit 2 Sekunden Schraubzeit und 5 Sekunden Pausenzeit gefordert.

Tabelle D.1: Auflistung der bei der Messung zu berücksichtigenden Einflussgrößen:

- a: muss dem Betriebszustand entsprechen
- b: muss nach Vorgaben des Schrauberherstellers konstant gehalten werden
- c: muss im Messprotokoll festgehalten werden

Einflussgrößen	asymptotisch elektronisch gesteuert	asymptotisch zeitgesteuert	asymptotisch nicht abschaltend
Impulsschrauber			
Vorsätze/Verlängerungen etc.	a; c	a; c	a; c
Antriebsenergie (Motordrehzahl)	b; c	b; c	b; c
Messfrequenz / Filter	a; c	a; c	a; c
Schraubzeit / Pausenzeit	c	a; c	a; c
handgehalten / maschinengeführt	c	c	c

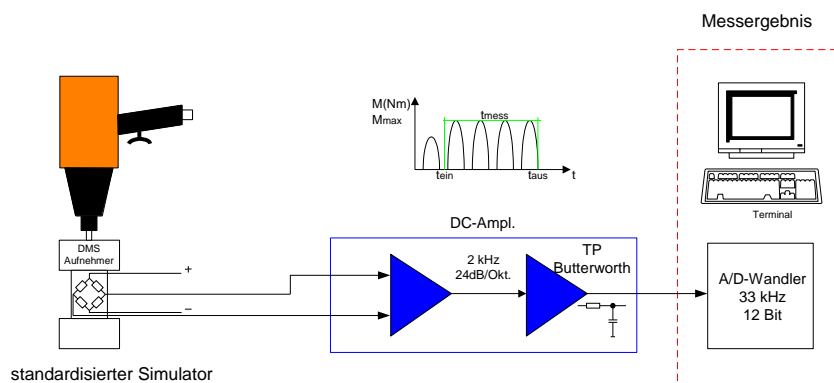
2 Grundlagen des Verschraubens mit Impulsschraubern, die im asymptotischen Arbeitsbereich genutzt werden

Mit nicht abschaltenden sowie mit elektronisch gesteuerten Impulsschraubern werden Schrauben in der Regel mit einer größeren Anzahl von Impulsen angezogen. Dabei nimmt die Winkelgeschwindigkeit am Schraubenkopf bzw. am Schrauberabtrieb stetig ab und tendiert am Ende der Verschraubung gegen Null. Diese Tatsache erlaubt den Abgleich solcher Werkzeuge mit statischen Referenzdrehmomentaufnehmern. Dabei werden die Schrauber starr mit einem Referenzaufnehmer gekoppelt und im Nenndrehmomentbereich betrieben. Das Impulssignal und das Zeitverhalten entspricht in dieser Anordnung nahezu dem normalen Betriebszustand des Schraubers. Bei den elektronisch gesteuerten Werkzeugen werden zeitsynchron die gemessenen Spitzendrehmomente von Referenz und internen Drehmomentaufnehmer erfasst und verglichen. Die Kalibrierung des Referenzdrehmomentaufnehmers erfolgt mit statischem Kalibrierverfahren.

2.1 Funktionsprinzip einer Messeinrichtung mit statischem Drehmomentaufnehmer

2.1.1 Messeinrichtung für asymptotisch nicht abschaltende Impulsschrauber

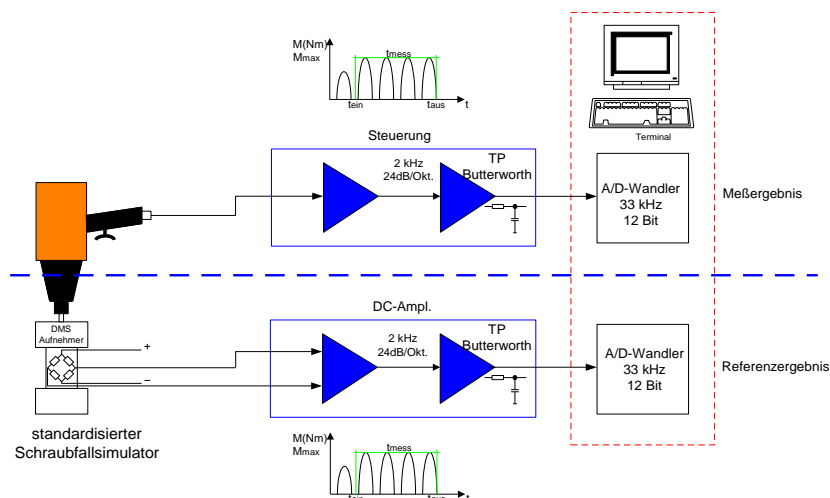
Die aufgenommenen mechanischen Impulse des mit Dehnungsmessstreifen (Vollbrücke) bestückten Hohlwellenaufnehmers werden in eine elektrische Spannung gewandelt. Nach einer Gleichspannungsverstärkung und Filterung des Signals mittels eines Tiefpassfilters, mind. 2 kHz Grenzfrequenz, Butterworth-Charakter, werden die Impulse mit einer Messfrequenz von mind. 33 kHz bei einer Auflösung von mind. 12 Bit digitalisiert und einem Rechner (PC) als Referenzsignal zugeführt.



a) Messeinrichtung für asymptotisch nicht abschaltende Impulsschrauber

2.1.2 Messeinrichtung für elektronisch gesteuerte Impulsschrauber

Bei elektronisch gesteuerten Impulsschraubern wird nach dem in Bild b dargestellten Messverfahren vorgegangen, welches prinzipiell genauso arbeitet wie das Verfahren unter 2.1.1. Zusätzlich wird hierbei das Ergebnis des Referenzsystems mit dem Ergebnis des Impulsschraubers verglichen. Diese werden aus dem internen Drehmomentaufnehmer des Schraubers gewonnen und von der Impulsschraubersteuerung in geeigneter Weise aufbereitet. Bei dem Ergebnisvergleich bleiben die ersten und die letzten 3 Impulse bei der Auswertung unberücksichtigt, damit das Ein- und Ausschwingverhalten der Schrauber das Ergebnis nicht beeinflusst. Aus den Maximalwerten der verbleibenden $m-6$ Impulse werden die Mittelwerte gebildet. Der Übertragungsfaktor wird als Quotient aus den beiden Mittelwerten gebildet.



b) Messeinrichtung für elektronisch gesteuerte Impulsschrauber

2.1.3 Auswertung und Begriffsdefinition

Berechnung des Mittelwertes:
$$\bar{M} = \frac{1}{m-6} \sum_{i=4}^{m-3} M_{imax}$$

Berechnung des **Übertragungsfaktors**:
$$\bar{C} = \frac{\bar{M}_{ref}}{M_{mess}}$$
 (nur bei überwachten Impulsschraubern)

Übertragungsfaktor (\bar{C}) ist das Verhältnis aus dem Drehmomentmittelwert des Referenzsystems (M_{ref}) zum gemessenen Drehmomentmittelwert des Impulsschraubers (M_{Mess}).

3 Aufbau

3.1 Referenzdrehmomentaufnehmer mit Grundplatte

Der unten näher spezifizierte Referenzdrehmomentaufnehmer ist formschlüssig und drehmomentsteif auf eine hinreichend große oder schwere Grundplatte zu montieren, die das entstehende Reaktionsmoment aufnehmen kann. In der Tabelle unter 3.2 sind die minimalen Trägheitsmomente der Grundplatte aufgeführt.

Als Richtwert für die Messempfindlichkeit des Nennmomentes ist nominell 1mV/V bei DMS-Vollbrückenschaltung zu realisieren. Für die Impulsmessung sollen wegen der geringeren Biegeempfindlichkeit und der höheren Resonanzfrequenzen vorrangig statische Hohlwellengeber eingesetzt werden.

Die Grundresonanzfrequenz für Torsionsschwingungen inklusive Adaption und Grundplatte muss größer als 2,3 kHz sein. Definition der Grundplatte siehe Tabelle in 3.2.

Die Referenzsensoren sind, gemäß DIN 51309 in der Genauigkeitsklasse 1 oder besser statisch zu kalibrieren.


3.2 Antriebsvierkant

Tabelle D.2: Die Nenngröße der Antriebsvierkante nach DIN 3120/3121 werden in Abhängigkeit vom Drehmomentbereich wie folgt festgelegt:

Antriebsvierkant	Drehmomentbereich	Trägheitsmoment der Grundplatte min.
6,3 mm (1/4")	bis 15 N·m	$J_p = 1 \text{ kg} \cdot \text{m}^2$
10 mm (3/8")	bis 63 N·m	$J_p = 1 \text{ kg} \cdot \text{m}^2$
12,5 mm (1/2")	bis 160 N·m	$J_p = 1 \text{ kg} \cdot \text{m}^2$
20 mm (3/4")	bis 500 N·m	$J_p = 3 \text{ kg} \cdot \text{m}^2$

Anmerkung:

Bei abweichender Anschlussgeometrie müssen spielfreie Zwischenadaptionen verwendet werden oder entsprechende Referenzdrehmomentaufnehmer mit dieser Geometrie eingesetzt werden.

	Statische Kalibrierung von Kalibriereinrichtungen für Drehmomentschraubwerkzeuge		DAkKS-DKD-R 3-8	
			Ausgabe:	1
	Revision:	1		
	Seite:	25/25		

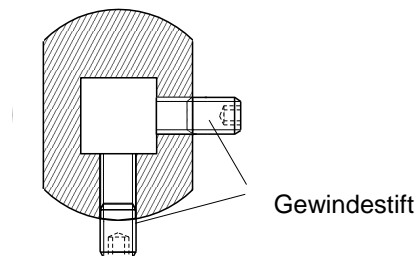
3.3 Mech. Ankopplung des 4-Kant-Adapters

Adaption müssen mit ihren Toleranzen nach DIN 3121 / ISO 1174 ausgelegt sein.

Empfehlung:

Zur Verringerung von negativen Übertragungseinflüssen bei der Drehmomentmessung durch das Kopplungsspiel zwischen Referenzmesswertaufnehmer und Impulsschraubwerkzeug wird folgende Empfehlung ausgesprochen:

Die Vierkantaufnahme des Referenzaufnehmers muss so realisiert werden, dass der Abtrieb des Impulsschraubers spielfrei, z.B. mittels zweier Gewindestifte fixiert werden kann. Zu beachten ist dabei, dass die Grundresonanzfrequenz für Torsionsschwingung nicht signifikant verändert wird.



Eine zusätzliche statische Führung (Verspannung) des zu prüfenden Werkzeuges ist nicht zulässig.

Literaturhinweise

- [1] DIN EN ISO 6789 „Handbetätigte Drehmomentwerkzeuge; Anforderungen und Prüfungen (ISO 6789:2002)“
- [2] DIN 51309:02/98 „Kalibrierung von Drehmomentmessgeräten für statische Drehmomente“
- [3] DAkKS-DKD-R 3-7 „Statische Kalibrierung von anzeigenden Drehmomentschlüsseln“: 1. Neuauflage 2010
- [4] DAkKS-DKD-3 "Angabe der Messunsicherheit bei Kalibrierungen", Neuauflage 2010, (EA-04/02 „Expression of the Uncertainty of Measurement in Calibration“, 04/97)
- [5] DAkKS-DKD-5 „Anleitung zum Erstellen eines Kalibrierscheines“, Neuauflage 2010
- [6] „Guide to the Expression of Uncertainty in Measurement“, ISBN 92-67-10188-9, International Organisation for Standardisation, Genève, 1995
- [7] *Peschel, D.* „Bestimmung der kleinsten angebbaren Messunsicherheit von Drehmomenten mit einer Drehmoment-Bezugsnormalmessenrichtung“, Physikalisch-Technische Bundesanstalt, Braunschweig, Arbeitspapier, FL 1.13
- [8] EURAMET/cg-14/v.01 : „Guidelines on the Calibration of Static Torque Measuring Devices“, 07/2007